

## Documentation Technique

### PROPRIÉTÉS

ISODUCT-ADVANCE est un système innovant, nouvellement développé, autoportante tous les tubes, à partir de matériaux résistant à l'humidité du PPE. Avec son système unique et protégé Easy-Click est rapide, propre et sans manches de soudage à installer. ISODUCT Advance est conforme aux dispositions de l'EnEV 2009 pour isoler les conduits d'air de la ventilation et est installé en remplacement de l'installation de tuyau en spirale.

Le système de tuyauterie est disponible en DN 150 / 210. Elle réduit le coût d'installation du système de manière substantielle et enregistre une isolation supplémentaire des tuyaux.

Avec seulement trois parties forment le système est facile à installer et réduit les coûts de stockage. Le manchon de raccordement n'est nécessaire que pour les tubes plus courts.

Tubes et de tôles sont un système rigide et le sceau de garantie pendant des années.

L'amélioration de l'efficacité d'isolation (plus de 40% de systèmes similaires) ne soit pas interrompu par des joints faits de matériaux étrangers. En matériau de haute densité et les résultats épaisseur de l'isolant en précision d'ajustement très élevés. Les dispositions de la réglementation en vigueur des économies d'énergie sont respectées.

### TRANSPORTS

#### TUBES ISODUCT - ADVANCE

Le tuyau est fourni sous forme de demi-coquille et est assemblé sur le site. La raison est que les unités d'emballage plus, tandis que les coûts de transport.

L'engrenage est un ensemble à rainure et languette de sorte qu'une erreur de montage n'est pas possible.

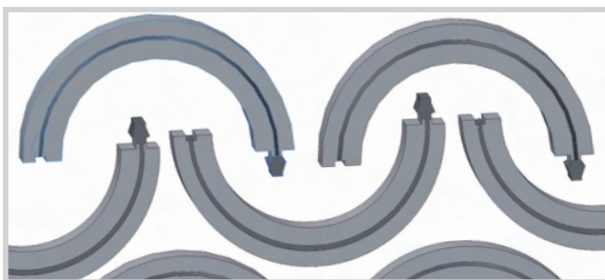


Image n° 3 Schéma Packaging



Image n° 4 L'engagement doit être pressé complètement

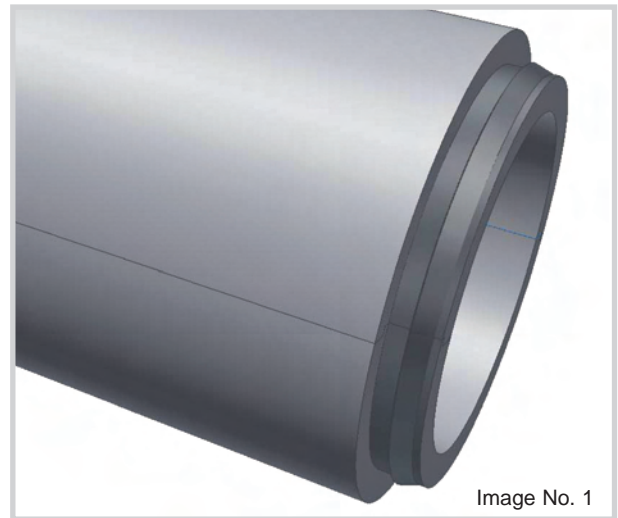


Image No. 1

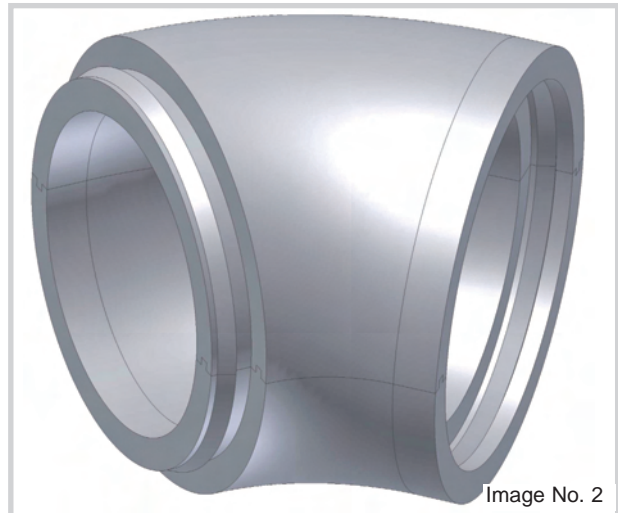


Image No. 2

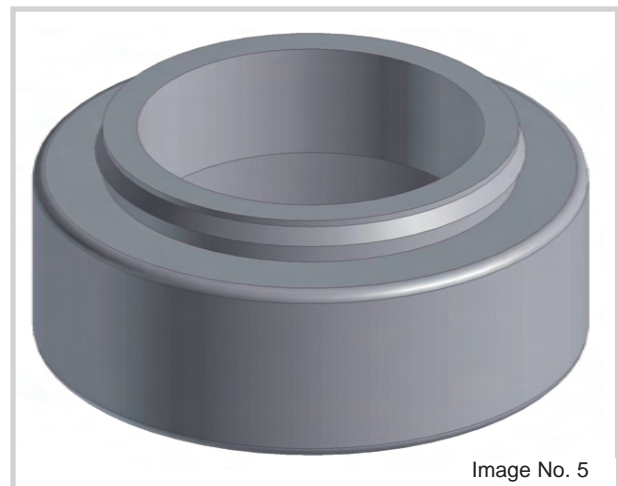


Image No. 5

### ISODUCT - ADVANCE arc et le manchon

L'arc est des deux côtés avec le système Easy-Click équipée. Ainsi, le tube peut être monté sans outils. Le manchon est conçu comme un manchon de poussée d'un côté et est livré avec tubes coupé ou réduit à utiliser. La seconde page est le système Easy-Click équipé pour être raccordé au tube ou de la feuille.

## Documentation Technique

### INSTRUCTIONS D'INSTALLATION

Le système de tuyauterie ISODUCT - ADVANCE est une conduite d'air pour les systèmes d'INNO-Produits de ventilation conçu et fabriqué.

L'abus de l'utilisation et l'application en collaboration avec des matériaux non-INNO Products GmbH fourni, peut entraîner des dommages et être responsable de la GmbH INNO-Produits fournit aucune responsabilité.

Le système de tuyauterie ISODUCT - ADVANCE peut uniquement être installé par une opération de licence. L'installation doit être conforme aux règles applicables et Vorschriften réalisés dans la technologie et en conformité avec les dispositions du code du bâtiment de l'État. Voici, en particulier à la norme DIN 1986, EN 1086, DIN 4701/10 et a noté l'EnEV dans chaque forme valide.

Le produit a une garantie du fabricant 2-année, à partir de la date de livraison, et est valable uniquement avec la preuve d'une erreur matérielle lors de l'exécution satisfaisante des travaux d'installation.

#### Utilisation et propriétés

Le domaine d'application se trouve dans un bâtiment, en particulier dans les lignes d'un système de ventilation à domicile dans le sous-sol, le froid ou le toit, ainsi que pour la connexion entre l'équipement et les planchers, centrale ou par des distributeurs dans la zone d'alimentation en air et d'évacuation d'air.

ISODUCT - ADVANCE est particulièrement imperméable. Mettez leurs lignes jusqu'à 200 Pa, étanche à l'air. Densité conduit à une condensation peut être obtenue, est utilisé en plus des liens d'un kit de plomberie non-corrosifs ou de silicone.

Nous recommandons d'utiliser max. 375 m<sup>3</sup> / h.

Pour raccourcir les tubes, nous recommandons un coupe-fil chaud. Par la suite, la pointe de degrés en sont exemptés. Selon l'installation et de réinstallation devrait être à un gradient. 2% ont atteint ou un bac à douche pour le drain de condensation est fourni.

#### Attention:

**Le loquet doit être installé horizontalement.**  
(voir page 1, image 4)

Les tubes sont environ tous les 1,0 à 3,0 mètres d'un évent clip pour attacher.

Le système de tuyauterie est auto-support selon DIN 4102-1 en cours d'exécution dans la classe B2 matériaux de construction.

ouvertures dans les murs extérieurs doivent être protégés contre la pénétration de l'eau.

pénétrations de toit doivent être montés pluie fail-safe. Nous recommandons à nos conduits isolés, qui sont en terre cuite et en noir, et les pentes de toit différentes de 5 ° à 45 ° sont disponibles.

Produit fabriqué en Allemagne

### FICHE TECHNIQUE

Densité du matériau / poids	45g/l
Matériel	EPP
Coefficient de transfert thermique à DIN 52612	0,04 W/(m.K
valeur K (valeur U)	1,1 W/m²K
propriétés antistatiques	
Tube avec système Easy-Click.	Demi-coque
Élasticité selon la norme DIN 53512	25%
Poids sur tube ca.	0,961 kg
Poids coude 45° ca.	0,123 kg
Poids manchon ca.	0,087 kg

### Application

Temperature	de - 40°C à +80°C	
Classement au feu selon DIN 4102-1	B2	
Classe de feu EN 13501-1	D	
classe de feu alternative		
DIN 4102-1 / EN 13501-1	B1 / C	
L'atténuation naturelle:		
Tube dB/m	LP 3,0	
Coude 45°dB/unité	LP 1,3	
Messe		
Tube	LxBxH	~ 1005 x 210 mm
Coude 45 °	LxBxH	210 x 210 x 225 mm
Manchon	LxBxH	240 x 240 x 100 mm

### INFORMATIONS SUR LES COMMANDES

Description	Art.N°.
ISODUCT- ADVANCE <b>Tubes</b> 1 m = 2 pièce demi-coquille le manchon de montage-moins Unité d 'emballage gamme 104 bol pièce = 52m	6.260
ISODUCT- ADVANCE <b>Coude 45°</b> le manchon de montage-moins Unité d 'emballage carton / palette 25 pièces / 6 x 25 pièces	6.261
ISODUCT- ADVANCE <b>Manchon</b> pour les tubes de montage et de raccordement est abrégée Unité d 'emballage carton / palette 48 pièces / 6 x 48 pièces	6.262
ISODUCT- ADVANCE <b>Branche 45°</b> pour créer des trous d'inspection et de branches	6.021

### Vos partenaires INNO-Products: